

# CS4398 DAC

192KHz/24BIT

120dB

## M1 M0 Description

**0 0 Left- Justified, up to 24- bit data** (左声道对齐, **24Bit**数据型式)

**0 1 I<sup>2</sup>S, up to 24- bit data** (I<sup>2</sup>S模式, **24Bit**数据型式)

**1 0 Right- Justified, 16- bit Data** (右声道对齐, **16Bit**数据型式)

**1 1 Right- Justified, 24- bit Data** (右声道对齐, **24Bit**数据型式)

## M3 M2 escription

**0 0 Single- Speed without De- Emphasis (32 to 50kHzsample rates)**

大意是: (32KHz - 50KHz 范围内采样输出)

**0 1 Single- Speed with 44.1 kHz De- Emphasis; see Figure 17 on page 30**

大意是: (44.1KHz固定采样输出)

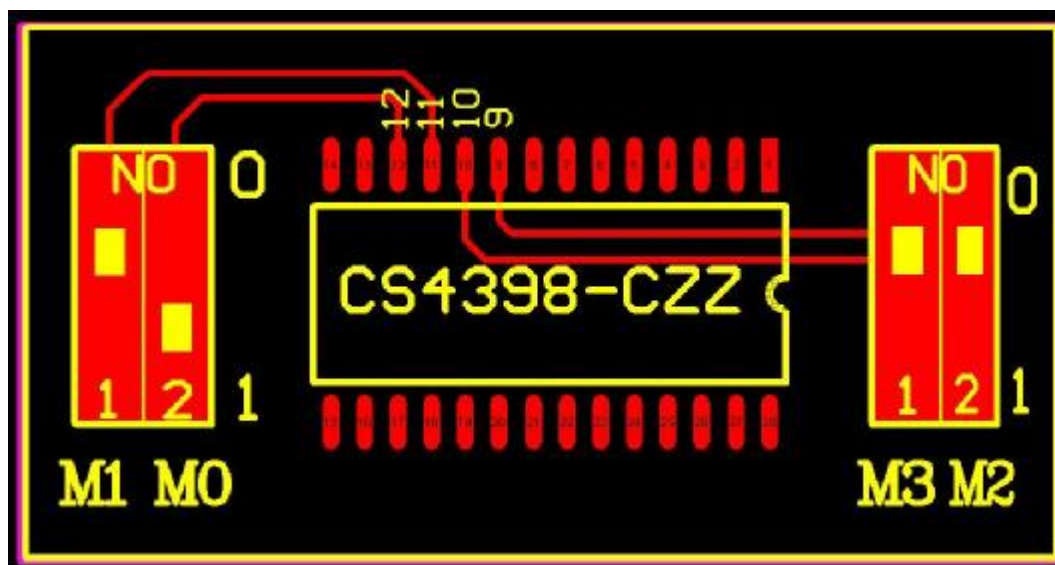
**1 0 Double- Speed (50 to 100 kHz sample rates)**

大意是: (50KHz - 100KHz 范围内采样输出)

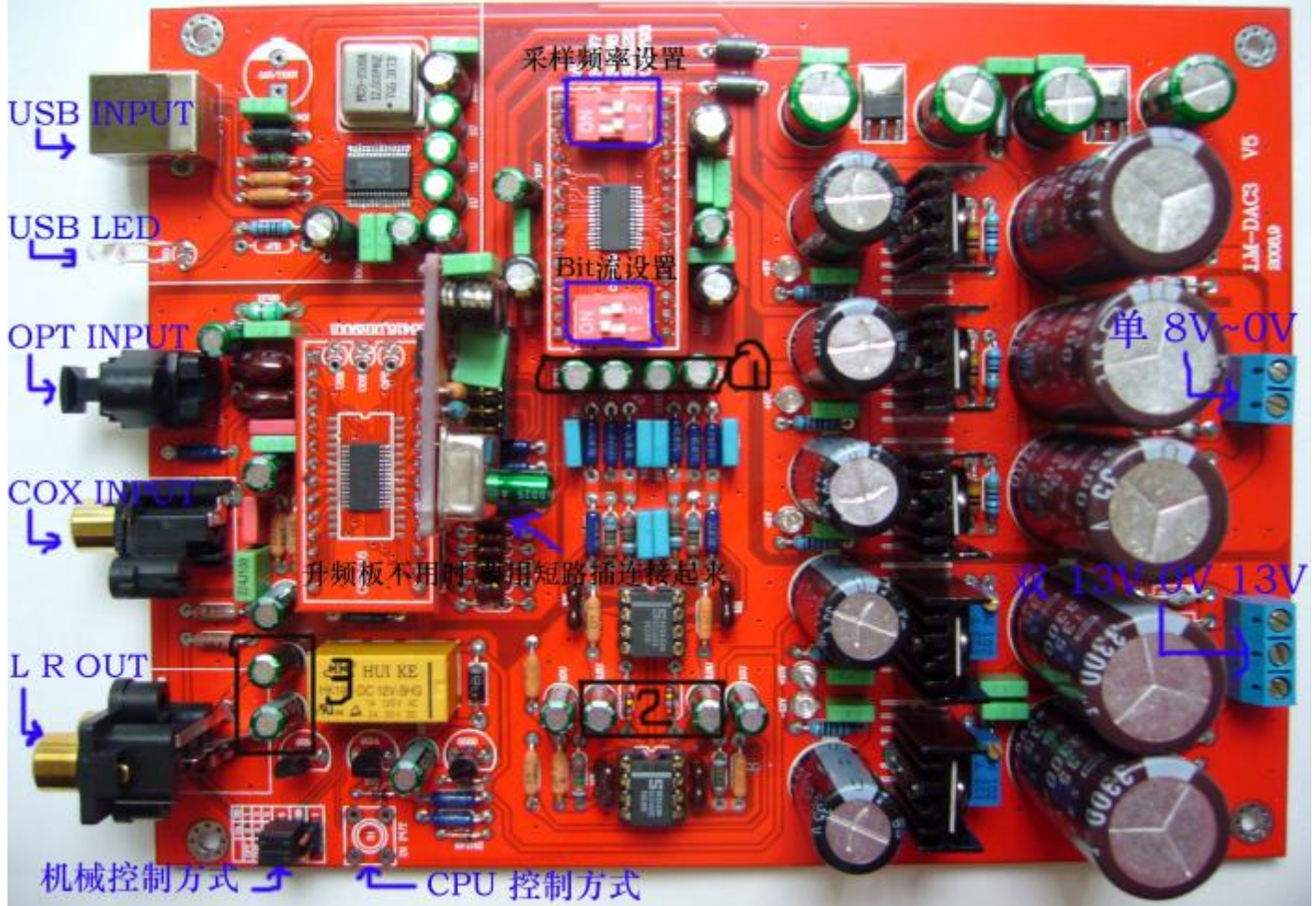
**1 1 Quad- Speed (100 to 200 kHz sample rates)**

大意是: (100KHz - 200KHz 范围内采样输出)

下图为 CS4398 的 DA 转接板图解, 请按上面设置好

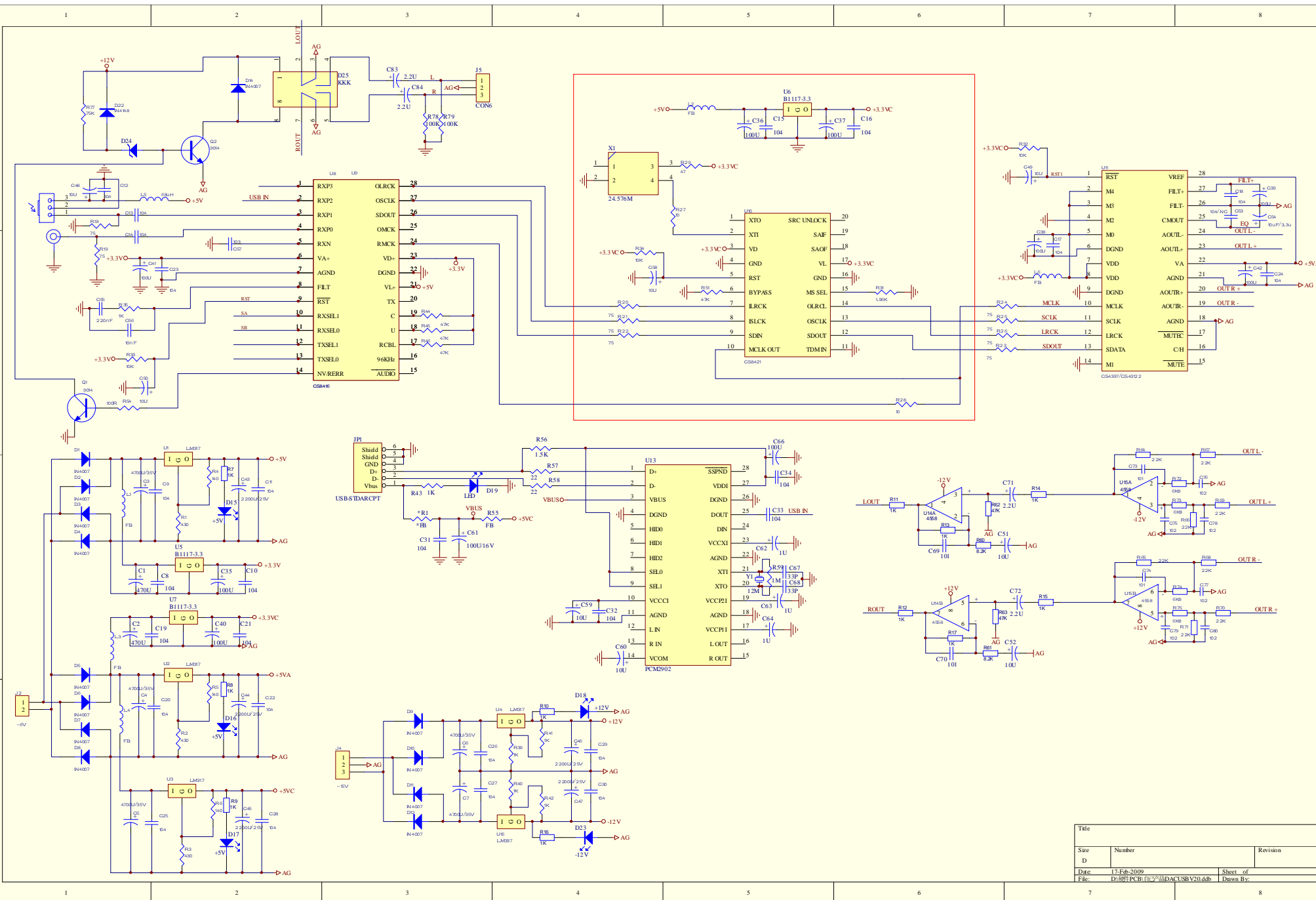


用黑笔注明的筐里面是3级藕合电容,朋友们可以更换更好的电容,(如松下电解电容)



DIR9001数字接收输入选择; 接上此板后, 原来的底板上的跳线不再起作用, DIR9001也暂时不能用CPU控制方式





Title		
Size	Number	Revision
D		
Date	17-Feb-2009	Sheet of
File	D:\pcb\PCB\17年2月\DACUSBV2.0.ddb	Dawn Bv.